

## **Pelaksanaan pemasangan bantalan karet**

### **1 Ruang lingkup**

Pedoman ini mengatur langkah-langkah dalam pemasangan bantalan karet agar tidak terjadi kerusakan akibat pemasangan yang salah selain itu pedoman ini memberikan petunjuk mengenai tata cara pemilihan bahan-bahan/produksi bantalan karet agar bantalan karet dapat berfungsi secara optimum.

### **2 Acuan normatif**

- SNI 03-3967-2002, *Spesifikasi perletakan elastomer jembatan tipe polos dan tipe laminasi*
- SNI 03-4801-1998, *Metode pengujian bantalan karet untuk perletakan jembatan*
- SNI 03-4816-1998, *Spesifikasi bantalan karet untuk perletakan jembatan*
- SNI 06-3045-1992, *Bantalan karet jembatan*
- AASHTO M 251, *Plain and laminated elastomeric bridge bearings*
- ASTM D 395, *Test methods for rubber property – Compression set*
- ASTM D 412, *Test methods for vulcanized rubber and thermoplastic rubbers and thermoplastic elastomers – Tension*
- ASTM D 573, *Test method for rubber – Deterioration in an air oven*
- ASTM D 624, *Test method for tear strength of conventional vulcanized rubber and thermoplastic elastomers*
- ASTM D 1149-91, *Test method for rubber deterioration – Surface ozone cracking in a chamber*
- ASTM D 2240, *Test method for rubber property – Durometer hardness*
- ASTM D 3183-84 (1992), *Practice for rubber – preparation of pieces for test purposes from products*

### **3 Istilah dan definisi**

Istilah dan definisi yang digunakan dalam pedoman ini sebagai berikut :

#### **3.1**

##### **bantalan karet**

bantalan karet adalah penghubung antara bangunan atas dan bangunan bawah jembatan yang terbuat dari bahan karet, berfungsi meneruskan gaya-gaya dari bangunan atas ke bangunan bawah

#### **3.2**

##### **dongkrak hidroulik**

alat angkat yang dipergunakan untuk mengangkat bentangan jembatan dengan sistim hidroulik

### 3.3

#### karet alam

karet yang dihasilkan dari getah pohon karet yang dipakai sebagai bahan dasar dari bantalan

### 3.4

#### karet sintetis

karet buatan yang dibuat dari campuran beberapa komponen dan dipakai sebagai bahan dasar dari bantalan

### 3.5

#### karet vulkanisir

karet yang dihasilkan dari daur ulang karet alam atau karet sintetis

### 3.6

#### kisi-kisi

ganjal yang terbuat dari kayu dengan penampang 10 cm x 10 cm dengan panjang  $\pm 1$  m, dipergunakan sebagai ganjal sementara gelagar jembatan dalam proses pelaksanaan pemasangan bantalan

## 4 Bahan bantalan karet

Bahan bantalan karet terdiri dari gabungan antara bahan karet dan bahan logam.

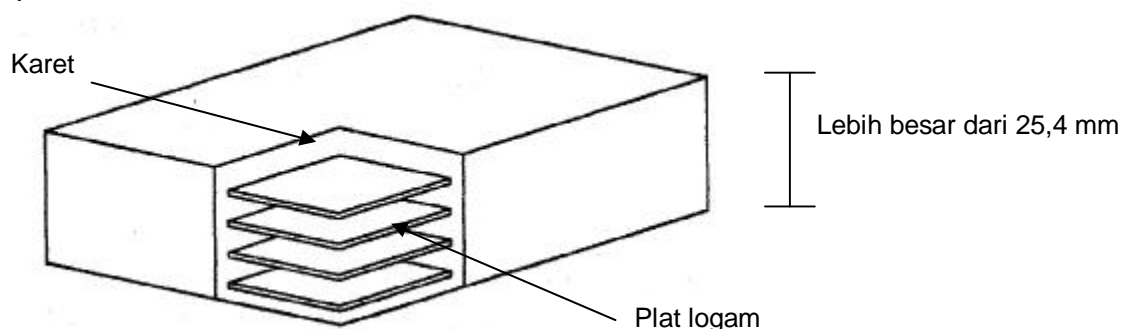
### 4.1 Bahan Karet

Bahan karet yang digunakan sebagai bantalan karet dapat terbuat dari karet alam, karet sintetis, atau campuran kedua bahan tersebut. Bahan karet yang diolah kembali atau karet vulkanisir tidak boleh digunakan.

Kualitas bahan untuk bantalan karet ini harus memenuhi SNI 03-3967-2002, dan diuji melalui pengujian laboratorium sesuai SNI 03-4801-1998.

### 4.2 Bahan logam

Bantalan karet yang tebalnya lebih dari 25,4 mm (1 inci) sebaiknya berlapis dengan cara selang-seling dengan pelat logam yang dilekatkan bersama-sama. Daya lekat antara karet dan pelat logam harus sedemikian rupa sehingga tidak terlepas apabila menerima pembebanan.



## **Gambar 1 Perletakan elastomer bantalan karet**

Pelat logam yang umum digunakan adalah jenis baja lunak (*mild steel*) dengan tebal tidak kurang dari 1/16 inci atau 0,16 cm sedangkan sudut dan ujung-ujung dari pelat logam yang ditanam dalam karet tidak boleh tajam.

## **5 Pengendalian mutu**

### **5.1 Pengujian**

#### **5.1.1 Kondisi bantalan karet**

Bantalan karet yang akan diuji harus dipastikan dalam keadaan baik/layak untuk diuji, secara visual tidak boleh terdapat cacat-cacat seperti benjolan, menggelembung, sobek dan lain-lain.

#### **5.1.2 Data bantalan karet**

Bantalan karet yang akan diuji harus dilampiri dengan data data sebagai berikut :

- a) ukuran / dimensi bantalan;
- b) tebal pelat baja;
- c) jumlah pelat baja;
- d) tebal lapisan karet bagian dalam;
- e) tebal lapisan karet bagian atas dan bawah;
- f) tebal lapisan karet bagian samping;
- g) identitas benda uji ( karet alam atau karet sintetis);
- h) tanggal, bulan dan tahun pembuatan benda uji.

#### **5.1.3 Laboratorium pengujian**

Seluruh pengujian terhadap bantalan karet , harus dilaksanakan di laboratorium yang telah diakreditasi oleh KAN atau oleh badan akreditasi lainnya.

#### **5.1.4 Hasil pengujian**

Hasil pengujian hanya berlaku untuk bantalan karet yang diuji (tidak bisa dipergunakan untuk bantalan karet/produk lainnya).

Bahan bantalan karet harus memenuhi pengujian sebagaimana ditentukan dalam SNI-03-3967-2002

Kelekatan bahan karet dengan pelat baja pengaku didalamnya harus sedemikian rupa, sehingga bila dilakukan uji geser tidak terjadi kerusakan pada bahan karet maupun pelat bajanya. Apabila digunakan bahan polymer dalam campuran karet maka bahan neoprene tidak boleh kurang dari 60 % volume total bantalan.

## **5.2 Pengadaan**

Pihak pelaksana harus memberitahukan secara tertulis kepada pemasok 30 hari sebelum memulai pelaksanaan pemasangan bantalan. Pemberitahuan ini harus memuat nomor kontrak pelaksanaan pemasangan, jumlah, dan spesifikasi bantalan yang dipesan.

## 6 Pelaksanaan pemasangan bantalan karet

### 6.1 Peralatan yang diperlukan

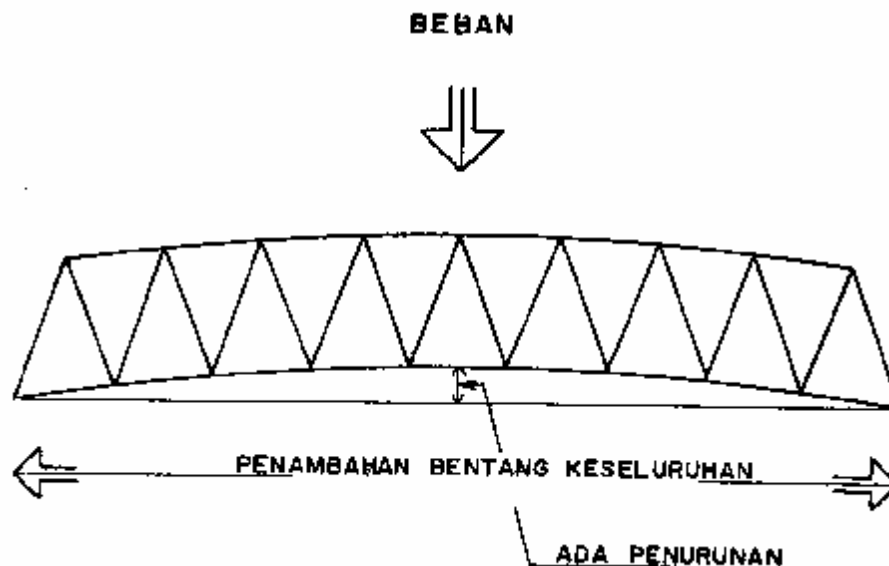
Peralatan yang diperlukan di lapangan untuk menentukan rencana pekerjaan penggantian atau pemasangan rubber bearing antara lain :

- dial gauge* dengan ketelitian 0.01 mm;
- termometer 0 °C - 100 °C;
- tracker atau jack hidrolik single stressing, lengkap sertifikat kalibrasi;
- kabel sling atau stressing secukupnya sesuai kondisi bentang jembatan;
- jack hidrolik kapasitas disesuaikan dengan beban jembatan minimum 200 ton. lengkap sertifikasi kalibrasi;
- rambu dan papan peringatan "Perbaikan Jembatan"; (perambuan sementara)
- format pencatatan perubahan/ deformasi, temperatur terhadap waktu pengamatan;
- alat ukur To dengan alat leveling lengkap sertifikat kalibrasi;
- alat tulis dan mm meter bloknot untuk mencatat hasil pengamatan.

### 6.2 Pelaksanaan pemasangan bantalan karet pada jembatan rangka

#### 6.2.1 Pemasangan bantalan sementara

Bantalan-bantalan (kisi-kisi) kayu sementara ini memainkan peran yang penting selama berlangsungnya pengecoran lantai karena lenturan struktur atas melentur dengan penambahan beban yang besar disebabkan oleh masa beton. Defleksi/lentur itu mengakibatkan pasangan/rakitan bantalan-bantalan itu bergerak saling menjauh pada arah membujur.



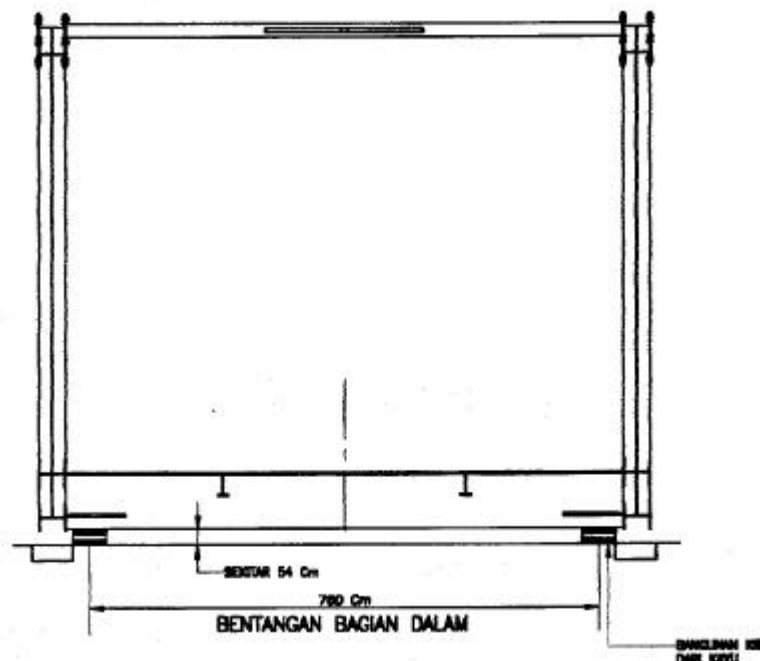
**Gambar 2** Penambahan panjang bentang akibat Penurunan tengah bentang jembatan akibat beban pelat lantai

Konstruksi kisi dari kayu dapat dipakai guna mendukung bentang rangka pada waktu menaik turunkan, maupun untuk pendukung pertama dari bentang utama selama seluruh metode pemasangan. Pada setiap kasus, bangunan kisi itu harus dibangun terlepas dari tempat tumpuan atau puncak pangkal - jembatan.

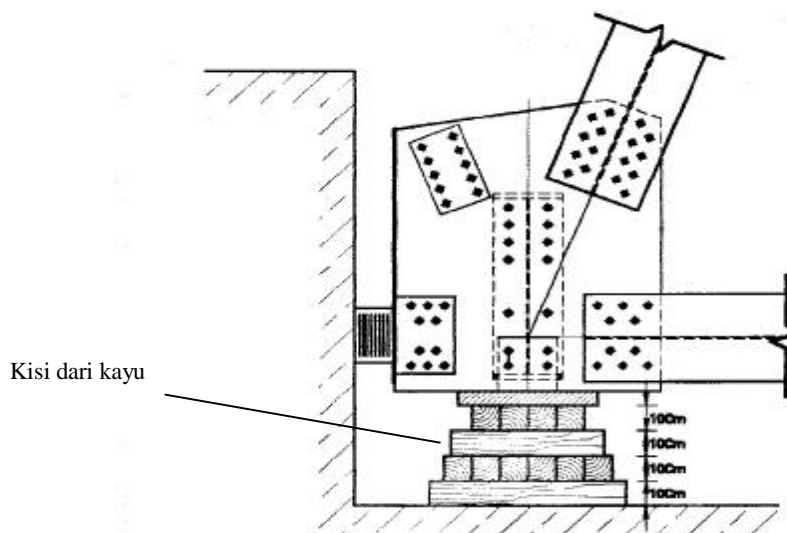
Konstruksi kisi dari kayu ini akan dibebani oleh muatan vertikal yang besar, oleh karena itu bangunan pendukung dari kayu ini harus cukup kuat untuk dapat menahan beban vertikal dimaksud.

Kayu yang dipakai harus kayu keras dengan; daya dukung tidak kurang dari  $100 \text{ kg/cm}^2$ . Kayu digergaji persegi rata dengan potongan melintang yang berukuran maksimal  $10 \times 10 \text{ cm}$ . Balok - balok lintangnya harus bertumpu rapat dan diratakan permukaannya. Ukuran alasnya tidak lebih kecil dari 1,0 meter. Lapisan berikutnya harus dipasang melintang terhadap lapisan yang terdahulu dan harus dirapihkan dengan cermat sampai pas sehingga setiap lapisan menjadi rata dan persegi. Plat bantalan rangka tersebut harus menekan kepada seluruh luas permukaan kayu.

Bentangan, baik rangka maupun gelagar, harus didukung oleh bantalan bantalan penahan dari kayu yang bersifat sementara pada lokasi - lokasi penahan permanen setelah penyetalan serta selama pengerjaan pengecoran beton pada lantai kendaraan.



**Gambar 3 Penempatan konstruksi kisi dari kayu**



**Gambar 4 Metode penyusunan kisi dari kayu**

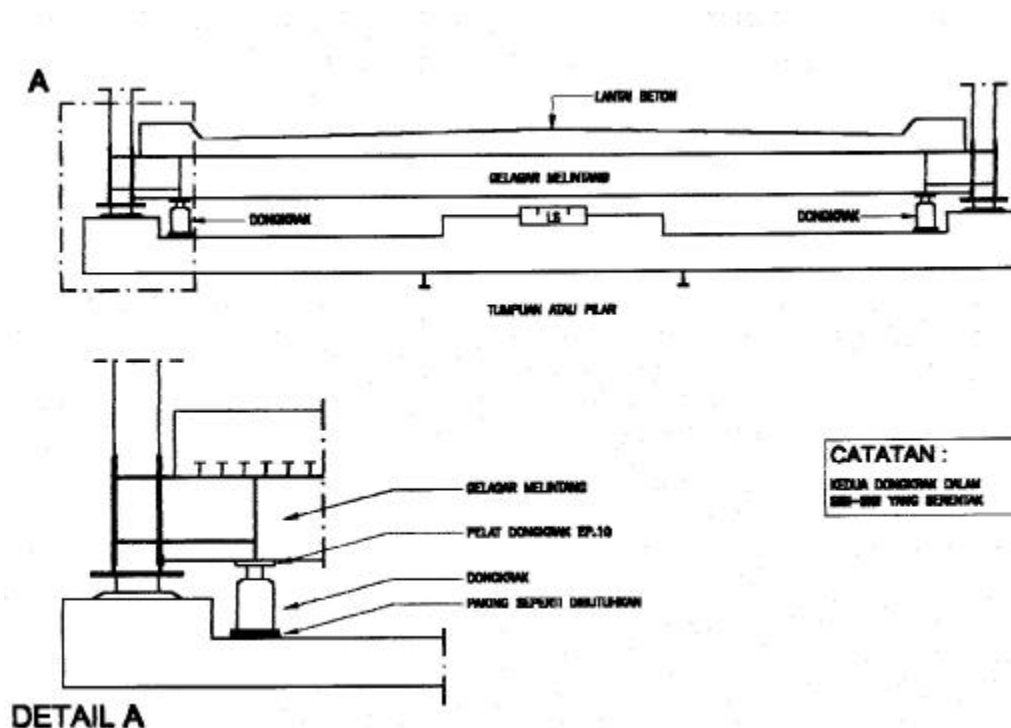
### 6.2.2 Pemasangan bantalan permanen

Penopang-penopang sementara untuk bantalan yang terbuat dari kayu harus diganti dengan bantalan-bantalan elastomerik yang permanen setelah selesai melakukan pengecoran beton lantai kendaraan, tetapi sebelum pengecoran dinding-dinding abutment (*back wall*).

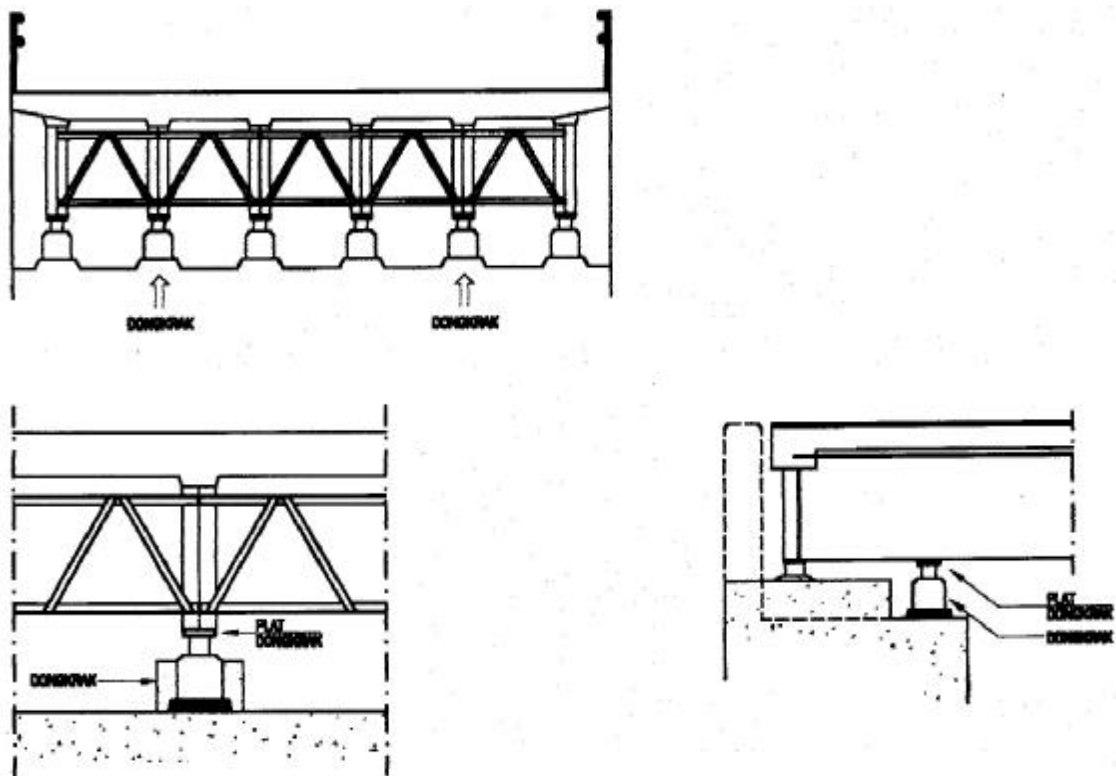
#### a) Penempatan Dongkrak

Dongkrak harus ditempatkan bersebelahan dengan bantalan, langsung dibawah flens tepat pada plat pengaku badan profil dari gelagar melintang pada ujung bentang rangka. Apabila dongkrak tidak ditempatkan pada posisi ini, akan terjadi kerusakan pada flens dasar dan badan profil gelagar melintang karena flens dan badan profil akan menerima beban yang sangat besar

Untuk pemasangan bantalan pada bentangan-bentangan gelagar, dongkrak harus ditempatkan di bawah gelagar badan profil/plat girder sedekat mungkin dengan plin-plin untuk bantalan yang akan dipasang.



Gambar 5 Penempatan dongkrak pada jembatan rangka

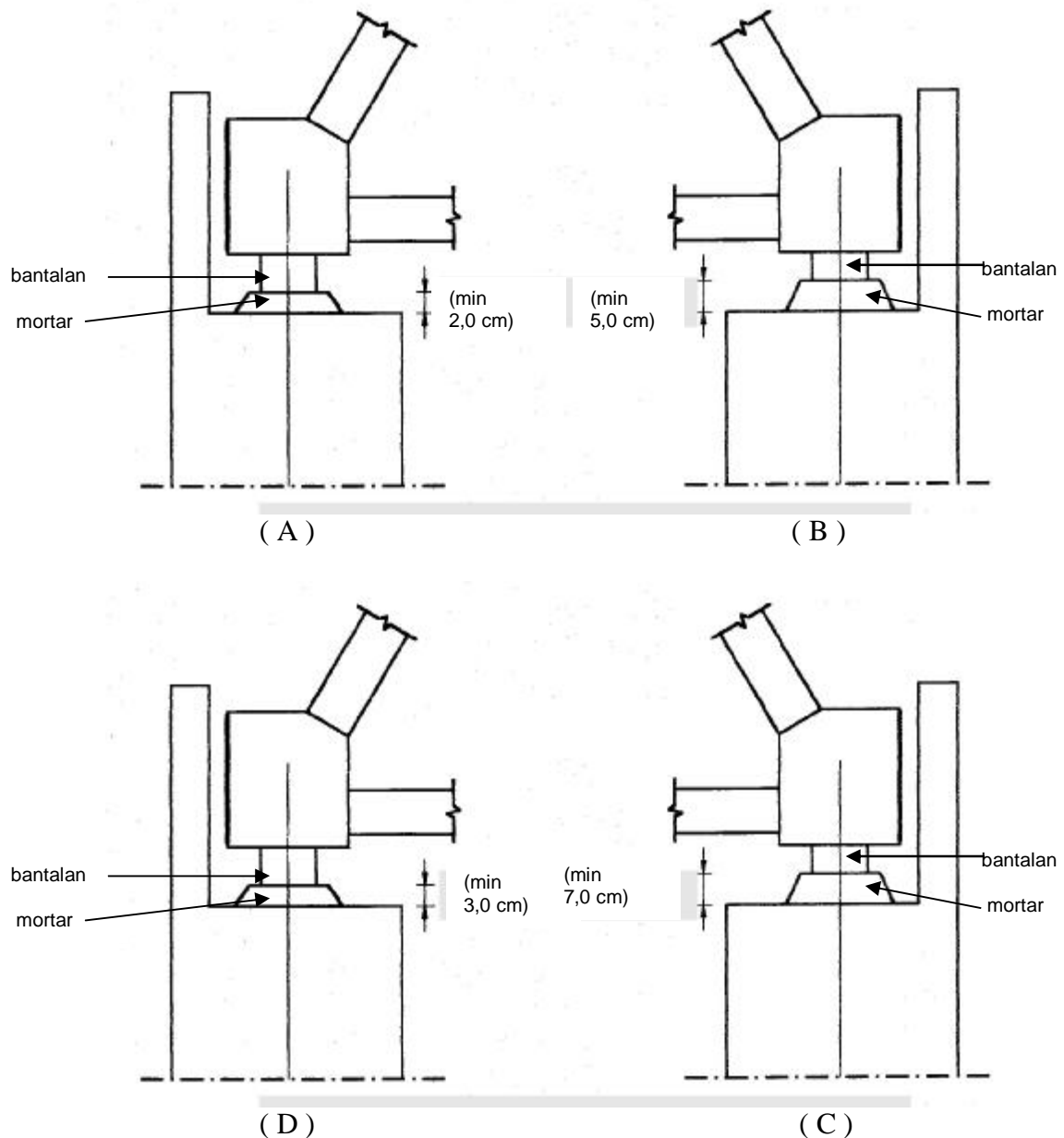


**Gambar 6 Penempatan dongkrak pada jembatan gelagar**

#### b) Penempatan Bantalan

Sebelum bantalan permanen dipasang, harus dilakukan pemeriksaan akhir dari plin-plin tumpuan beton. Harus dipastikan bahwa permukaan gelagar dalam keadaan rata (satu *level*), dan didapatkan ketebalan minimum dari mortar 2,0 cm pada setiap bantalan tumpuan. Ini dapat dilakukan dengan memakai alat ukur optis yaitu alat ukur *waterpass*. Sebagai contoh, misalkan bila tumpuan A memiliki elevasi  $\pm 0,00$ , tumpuan B - 3,00 cm, tumpuan C -5,00 cm dan tumpuan D 1,00 cm, berarti bahwa jumlah ketebalan mortar akhir setiap bantalan tumpuan dari jembatan rangka tersebut haruslah :

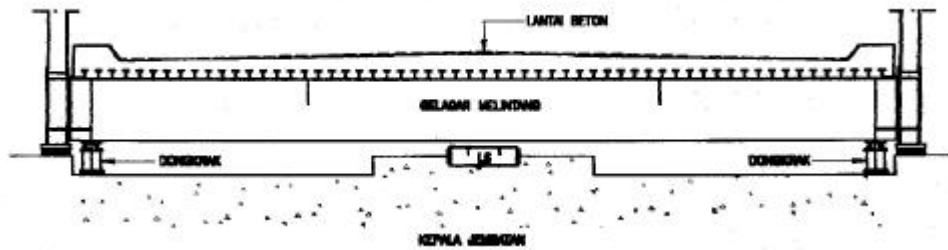
- Tumpuan A = + 2,00 cm
- Tumpuan B = + 5,00 cm
- Tumpuan C = + 7,00 cm
- Tumpuan D = + 3,00 cm



**Gambar 7 Perbedaan ketebalan mortar akibat perbedaan permukaan tumpuan/ kepala jembatan**

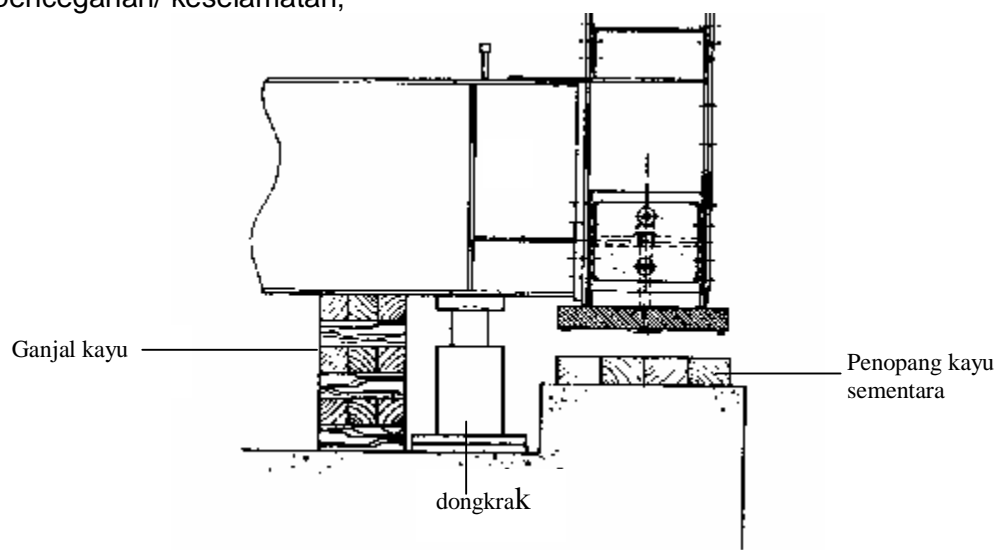
Pada saat ketinggian/elevasi dari permukaan-permukaan plin tumpuan beton telah ditetapkan, penggantian dari penopang-penopang bantalan kayu sementara dapat dilaksanakan untuk setiap ujung tumpuan rangka baja dan dilakukan dengan tahapan-tahapan pekerjaan sebagai berikut :

- 1) sisipkan plat-plat bantalan / ganjal cekung yang sesuai tepat di titik pendongkrakan pada ujung gelagar melintang, dongkrak dipasang langsung pada abutmen;
- 2) naikan kedua dongkrak itu secara bersamaan, sehingga ujung dari bentangan itu terangkat sampai cukup untuk melepas lapisan penopang sementara paling atas setebal 10 cm, yaitu kira-kira 3 cm;



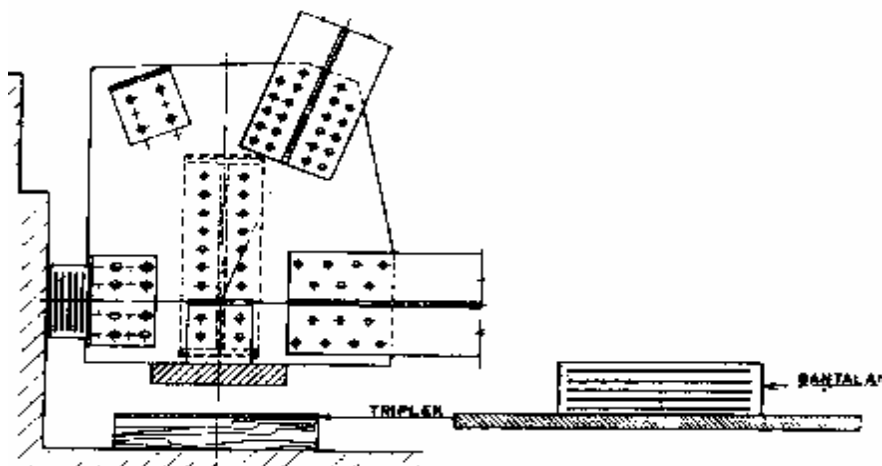
**Gambar 8 Posisi dongkrak waktu pengangkatan**

- 3) pasanglah ganjal dibawah gelagar melintang berdampingan dengan dongkrak dengan memakai kayu pada setiap ujung dan kuncilah dongkrak sebagai usaha pencegahan/ keselamatan;



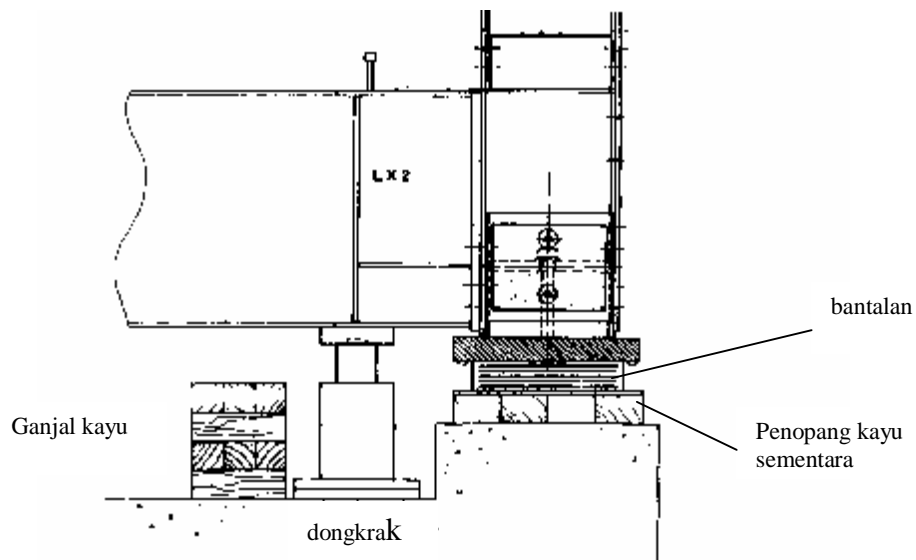
**Gambar 9 Penempatan ganjal kayu sementara**

- 4) pasanglah sepotong triplek dengan ketebalan 6 mm yang luasnya sama atau sedikit lebih luas dari bantalan pada permukaan lapian penopang kayu sementara yang disisakan. Potongan triplek ini dimaksudkan untuk menghilangkan distorsi terhadap bantalan yang diakibatkan ketidakrataan dari kayu penopang dibawahnya;



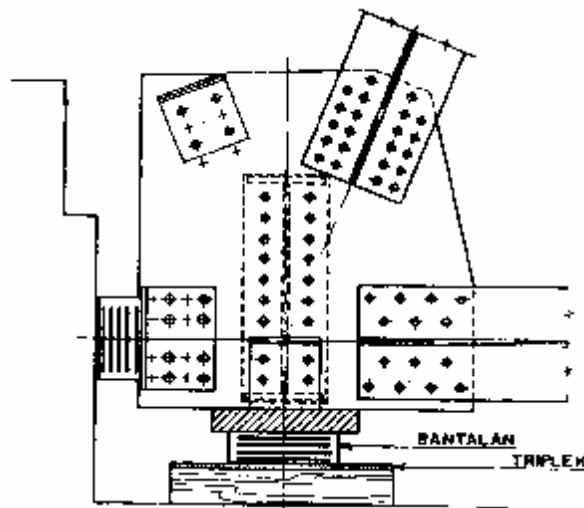
**Gambar 10 Pemasangan sementara triplek untuk mencegah kerusakan bantalan akibat ketidak rataan kayu penopang**

- 5) bersihkan permukaan bantalan dengan memakai sikat kawat kemudian diberi lem formika, bersamaan dengan itu bersihkan plat bantalan baja dari perangkat bantalan itu sambil memastikan bahwa bagian-bagian itu betul-betul bersih dan kering sebelum menempatkan bantalan-bantalan itu pada posisinya, tempatkan bantalan-bantalan itu diatas triplek;



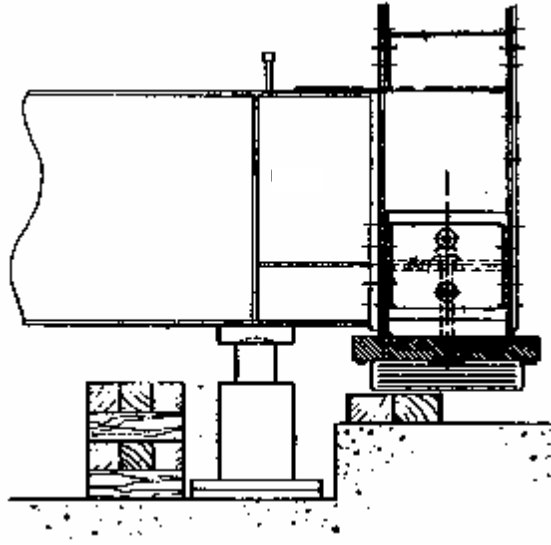
**Gambar 11 Perletakan dilem/ditempatkan balok penahan diambil dan dongkrak diturunkan**

- 6) lepaskan ganjal pengaman dari kayu itu dan turunkan bentangan itu secara merata ke atas bantalan-bantalan serta tinggalkan dalam posisi ini selama 15 sampai 20 menit untuk membiarkan lem itu menjadi kering;



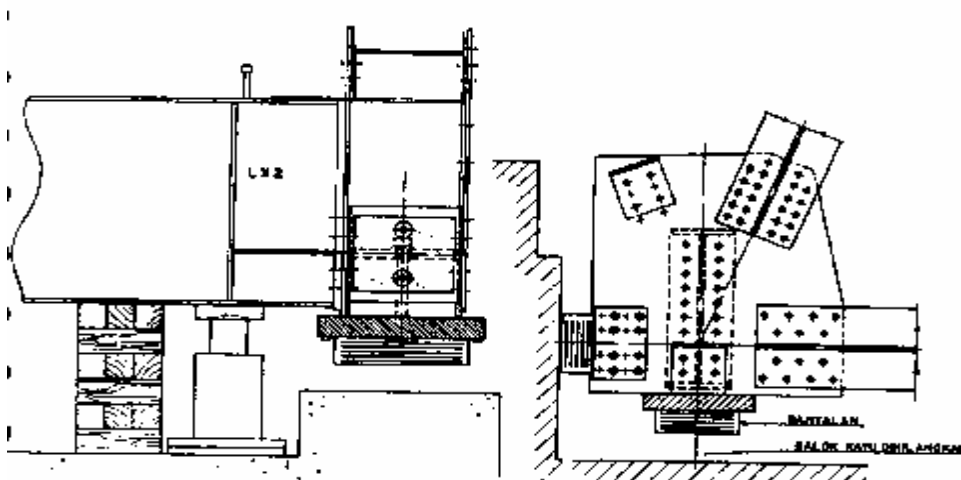
**Gambar 12 Perletakan dibebani rangka baja selama 15 s/d 20 menit, sampai lem betul-betul melekat**

- 7) setelah lem kering angkatlah bentang secukupnya untuk melepaskan kayu-kayu pendukung sementara yang tersisa. Pada tahap ini bantalan akan tergantung lepas (lihat gbr. 14)



**Gambar 13 Rangka didongkrak naik dan penopang kayu sementara diambil**

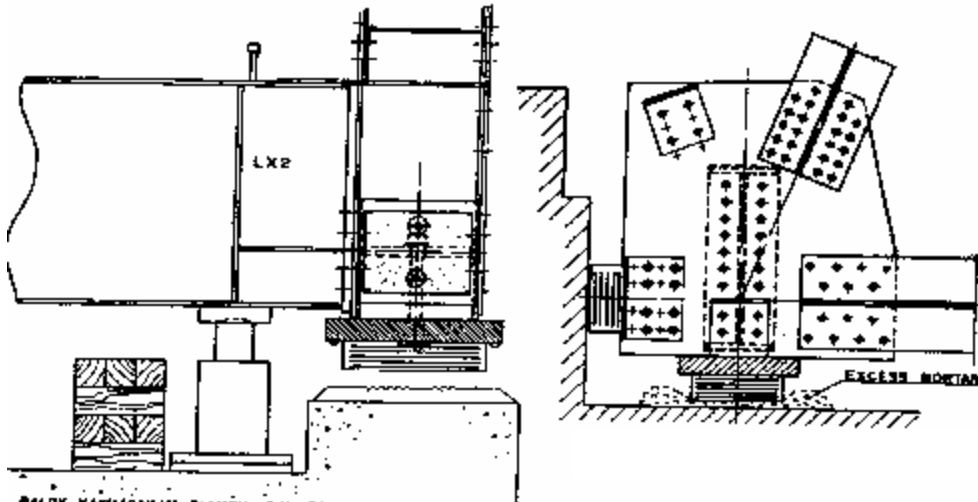
- 8) pasanglah ganjal di bawah gelagar melintang disisi/sebelah dongkrak dengan kayu dan kuncilah dongkrak untuk pengaman;
- 9) bersihkan tempat landasan bantalan dengan menyikat dan mencuci dengan air;



**Gambar 14 Rangka diangkat dan diganjal sebelum mortar dipasang**

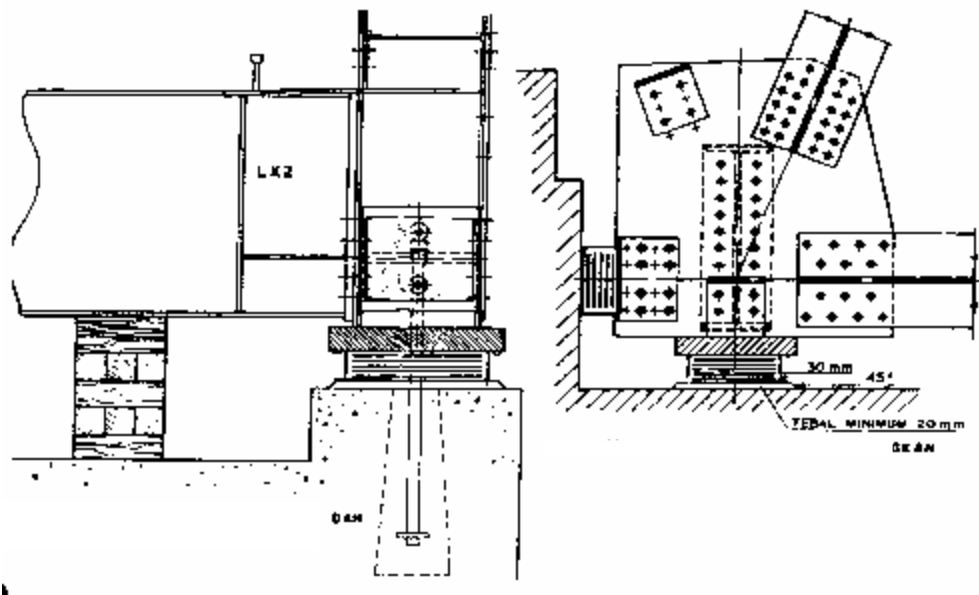
- 10) siapkan adukan dalam perbandingan 1 (satu) bagian semen dan 3 (tiga) bagian pasir bersih dicampur dengan air sampai konsistensi plastis. Kalau tersedia, sebaiknya ditambahkan bahan mempercepat pengerasan yang telah disetujui. Buatlah suatu tumpukan/adukan yang tebalnya  $\pm 5$  cm setelah permukaan dibasahi. Alas adukan itu harus 3 cm lebih lebar dari bantalan;
- 11) sementara adukan masih berbentuk plastis, cabutlah ganjalan kayu. Bukalah kunci dongkrak dan turunkan rangka perlahan-lahan sampai bantalan itu masuk ke dalam adukan sejauh 3 cm. Hal ini akan memberikan syarat minimal ketebalan adukan sebanyak 2 cm di bawah bantalan itu. Kedua bantalan itu harus berakhir pada ketinggian yang sama dengan ketelitian  $\pm 0,5$  cm. Ketinggian lantai jalan

pada saat ini harus disesuaikan dengan lantai jalan yang direncanakan. Pada tahapan ini beban masih didukung oleh dongkrak;



**Gambar 15** Ganjal dilepas dan rangka diturunkan sehingga bantalan menekan mortar yang masih basah/lunak

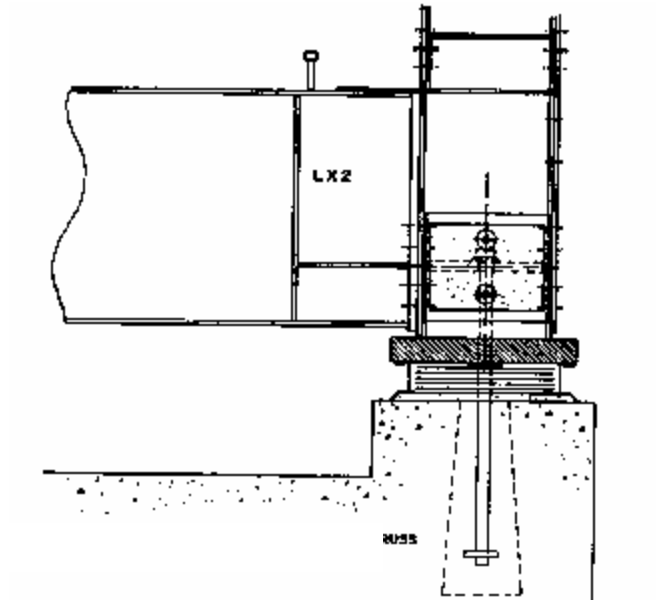
- 12) ganjal jembatan ini dengan bantalan sementara (kayu keras) yang diletakan tepat dibawah gelagar-gelagar memanjang, lalu kunci dongkrak. Adukan yang berlebihan disingkirkan sehingga yang tertinggal hanya lapisan rapih sebesar 3 cm di sekeliling bantalan dengan pinggirnya dibuat miring  $45^\circ$ . Kemudian dongkrak-dongkrak disingkirkan tetapi jembatan itu tetap ditopang oleh kayu pengganjal;



**Gambar 16** Dongkrak diambil setelah ganjal dipasang dan mortar yang berlebihan dihilangkan

- 13) setelah pengerasan awal, tutuplah adukan dengan pasir selama 7 hari. Peliharalah agar penopang-penopang kayu itu tetap pada tempatnya sampai adukan itu mencapai kekuatannya;

- 14) singkirkan penopang-penopang kayu itu setelah adukan mencapai kekerasan yang diperlukan dan tidak kurang dari 3 hari;
- 15) ulangi proses itu pada ujung lainnya.



**Gambar 17 Setelah 3 (tiga) hari ganjal dilepas**

### **6.3 Pelaksanaan pemasangan bantalan karet pada jembatan gelagar beton bertulang, gelagar baja komposit dan gelagar beton prategang**

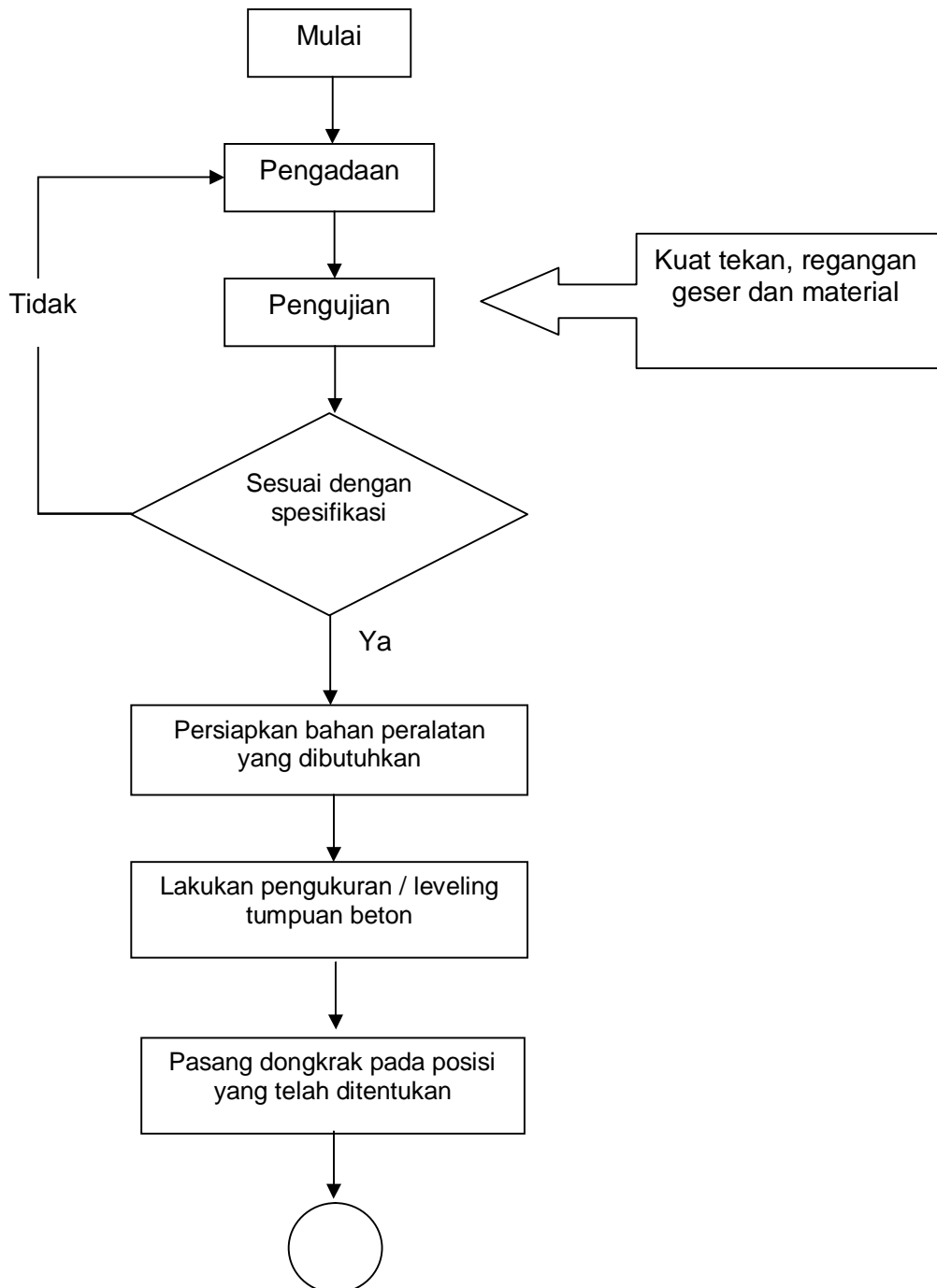
Pelaksanaan Pemasangan Bantalan Karet Pada Jembatan gelagar Beton, Gelagar Baja Komposit dan Gelagar Beton Prategang pada umumnya sama dengan pelaksanaan pada pemasangan jembatan rangka, hanya dongkrak diletakan pada masing-masing gelagar seperti pada gambar 6

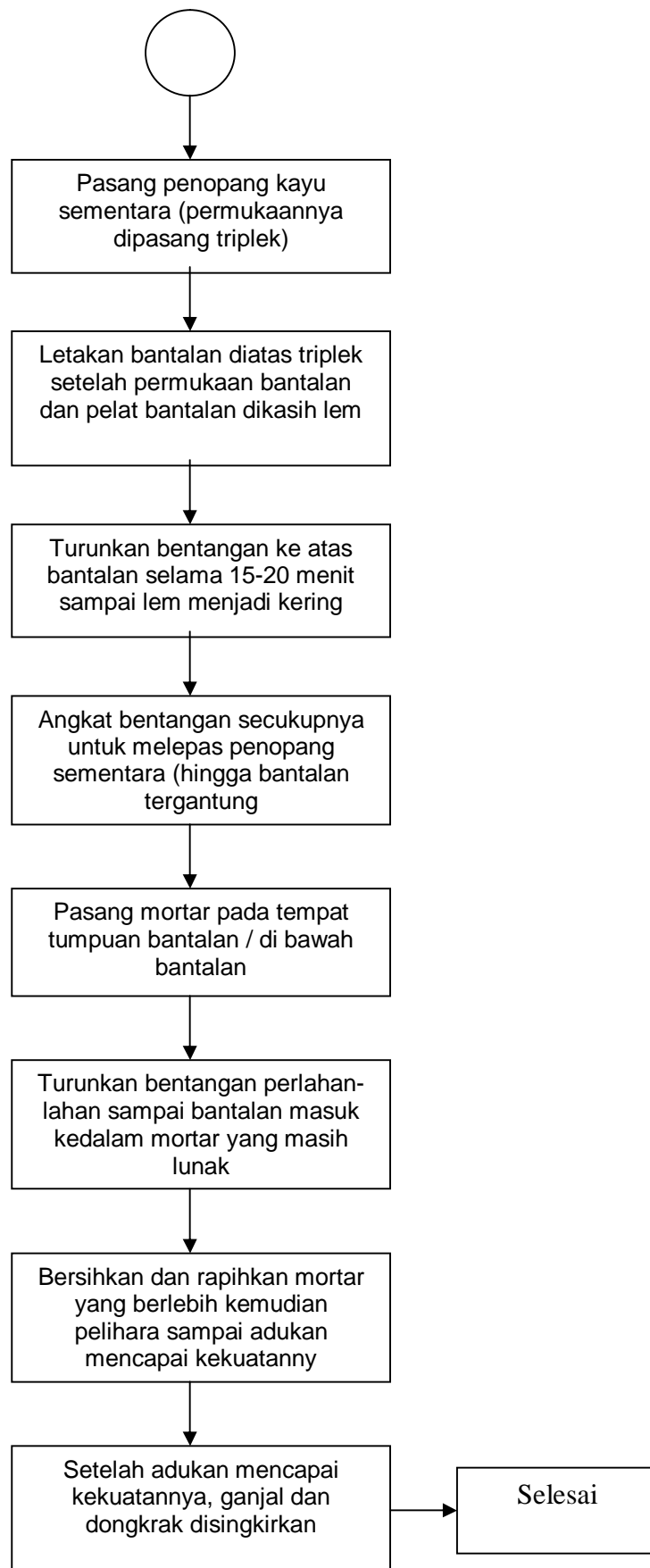
Kemiringan memanjang / tanjakan yang diperbolehkan pada jembatan gelagar tidak boleh lebih dari 2 %, sedangkan kemiringan melintang tidak diperkenankan.

Apabila kemiringan memanjang melampaui 2% dan dibutuhkan adanya kemiringan melintang maka harus dipasang baji agar bidang sentuh terhadap bantalan karet sejajar dengan permukaan bantalan.

**Lampiran A  
(normatif)**

**Bagan Alir Pemasangan Bantalan Karet Untuk Jembatan**





**Lampiran B  
(Informatif)****Daftar nama dan lembaga****1) Pemrakarsa**

Pusat Penelitian dan Pengembangan Prasarana Transportasi, Badan Penelitian dan Pengembangan ex. Departemen Permukiman dan Prasarana Wilayah.

**2) Penyusun**

<b>Nama</b>	<b>Instansi</b>
Ir. Iwan Setiawan	Pusat Litbang Prasarana Transportasi
Ir. Lanny Hidayat, MSi	Pusat Litbang Prasarana Transportasi